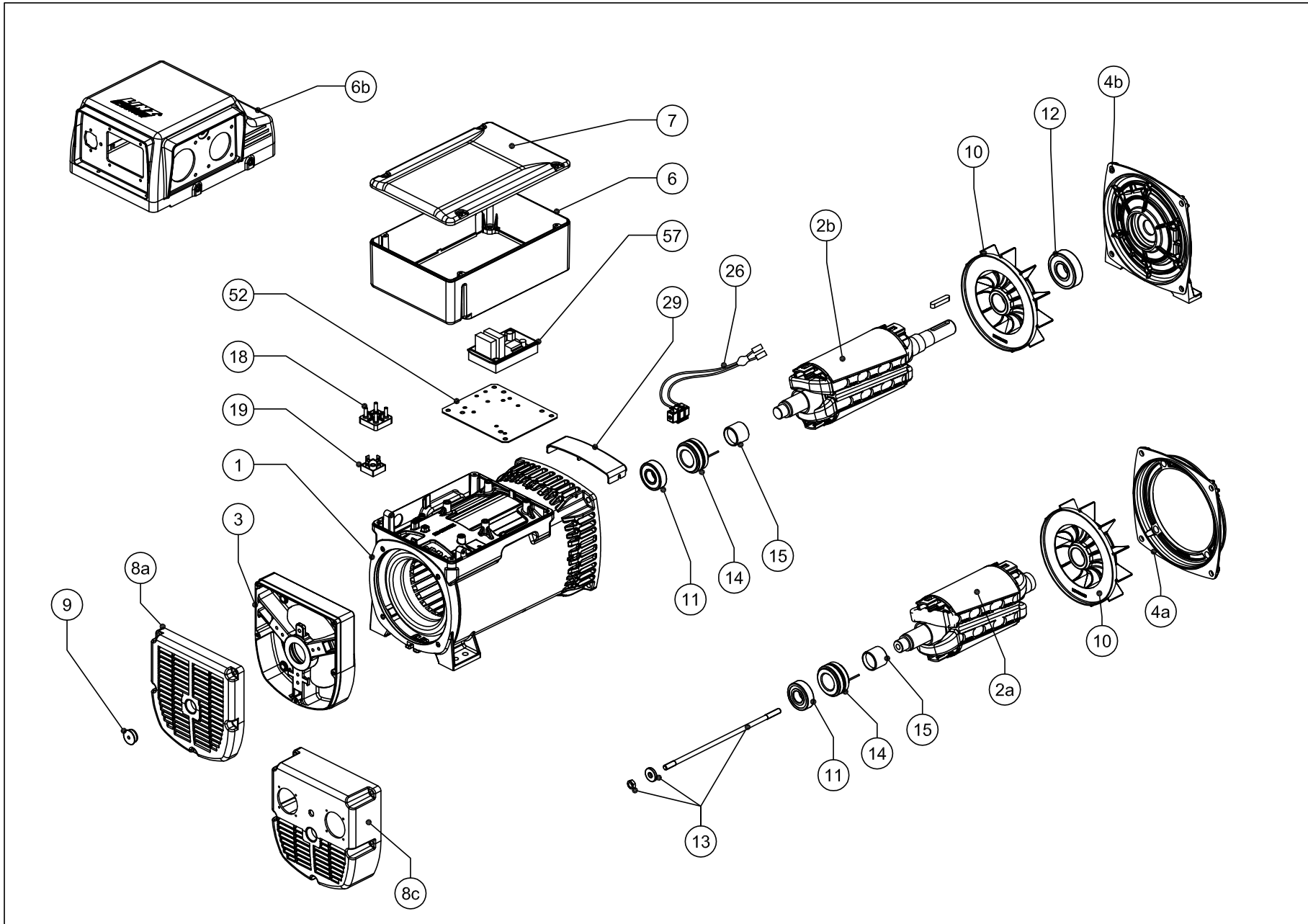


E1E10M - E1E10L



no.	CODICE CODE	DESCRIZIONE	DESCRIPTION	DESCRIPTION	DESCRIPTION	€
1	*	CARCASSA CON STATORE E1E10M H	FRAME WITH STATOR E1E10M H	CARCAZA CON ESTATOR E1E10M H	CARCASSE AVEC STATOR E1E10M H	228,0
1	*	CARCASSA CON STATORE E1E10M I	FRAME WITH STATOR E1E10M I	CARCAZA CON ESTATOR E1E10M I	CARCASSE AVEC STATOR E1E10M I	256,0
1	*	CARCASSA CON STATORE E1E10L L	FRAME WITH STATOR E1E10L L	CARCAZA CON ESTATOR E1E10L L	CARCASSE AVEC STATOR E1E10L L	296,0
2	*	ROTORE FINITO E1E10M H	ROTATING INDUCTOR E1E10M H	IND. ROTANTE E1E10M H	RUE POL. E1E10M H	170,0
2	*	ROTORE FINITO E1E10M I	ROTATING INDUCTOR E1E10M I	IND. ROTANTE E1E10M I	RUE POL. E1E10M I	180,0
2	*	ROTORE FINITO E1E10L L	ROTATING INDUCTOR E1E10L L	IND. ROTANTE E1E10L L	RUE POL. E1E10L L	198,0
3b	E10SE005A	SCUDO POSTERIORE B9 PER E1E10M	B9 REAR SHIELD E1E10 M	ESCUDO POSTERIOR B9 E1E10 M	FLASQUE ARRIERE B9 E1E10 M	8,2
3d	E10SE001A	SCUDO POSTERIORE B9 PER E1E10L	B9 REAR SHIELD E1E10 L	ESCUDO POSTERIOR B9 E1E10 L	FLASQUE ARRIERE B9 E1E10 L	10,5
4a	E10SB003B	SCUDO ANTERIORE d.105	d.105 C.23 - C30 FRONT SHIELD	ESCUDO ANTERIOR d.105 C.23 - C30	FLASQUE AVANT d.105 C.23-C30	9,1
4a	E10SB005B	SCUDO ANTERIORE d.146 J609b	d.146 J609B FRONT SHIELD	ESCUDO ANTERIOR d.146 J609B	FLASQUE AVANT d.146 J609B	8,4
4a	E10SB009B	SCUDO ANTERIORE d.41.25 J609a	d.41.25 J609A FRONT SHIELD	ESCUDO ANTERIOR d.41.25 J609A	FLASQUE AVANT d.41.25 J609A	12,3
4b	E10SB001B	SCUDO ANTERIORE B3/B14	B3/B14 FRONT SHIELD	ESCUDO ANTERIOR B3/B14	FLASQUE AVANT B3/B14	18,0
6	E10BT000C	SCATOLA Basetta	TERMINAL BOX	CAJA DE BORNES	BOITE A BORNE	5,2
6b	*	QUADRO SUPERIORE FORATO	DRILLED TOP COVER	TAPA SUPERIOR TRABAJADA	COUVERCLE SUPERIEUR PERCEE	13,6
7	E10BT001C	COPRISCATOLA	TERMINAL BOX COVER	TAPA CAJA DE BORNES	COUVERCLE BOITE A BORNE	3,8
8a	E10KA007C	CUFFIA DI PROTEZIONE POSTERIORE STANDARD	REAR COVER	TAPA POSTERIOR	COFFRET DE PROTECTION ARRIERE	2,6
8c	*	CUFFIA DI PROTEZIONE POSTERIORE PER ACCESSORI FORA	DRILLED REAR COVER	TAPA POSTERIOR TRABAJADA	COFFRET ARRIERE PERCEE	7,7
9	E10KA010A	TAPPO POSTERIORE	REAR PLUG	TAPON	BOUCHON POSTERIEUR	0,8
10	E10VE000B	VENTOLA	FAN	VENTILADOR	VENTILATEUR	4,1
11	EX411434320	CUSCINETTO POSTERIORE	REAR BEARING	COJINETE POSTERIOR	ROULEMENT ARRIERE	4,7
12	EX411465325	CUSCINETTO ANTERIORE	FRONT BEARING	COJINETE ANTERIOR	ROULEMENT AVANT	8,5
13	*	TIRANTE CENTRALE +DADO +RONDELLA	TIE ROD + NUT + WHASER	VARILLA CENTRAL + ARENDELA + TUERCA	TIRANT CENTRAL + RONDELLE + TIGE	2,5
14	E10KA000A	COLLETTORE A 2 ANELLI d.23	SLIP RING	COLECTOR DE ANILLOS	COLLECTEUR A DEUX BAGUES	13,5
15	E10KA015A	BUSSOLA ISOLANTE	ISOLATING BUSH	ANILLO AISLADOR	DOUILLE ISOLANTE	0,8
18	E10KA012A	MORSETTIERA PRINCIPALE 4 PIOLI	4 STUD TERMINAL BOARD	PLACA DE BORNES PRINCIPAL	BORNIER A 4 BORNES	4,8
19	EX541805080	PONTE A DIODI MONOFASE	SINGLE PHASE BRIDGE	PUENTE RECTIFICADOR MONOFASICO	PONT REDRESSEUR MONOPHASE	3,7
26	EXCAVE1R10	PORTASPAZZOLE COMPLETO	COMPLETE BRUSH HOLDER	PORTAESCOBILLAS COMPLETO	PORTE-BALAIS COMPLET	11,8
29a	E10KA016B	PROTEZIONE SUPERIORE IP21	IP21 TOP PROTECTION	PROTECTION SUPERIOR IP21	PROTECTION SUPERIEUR IP21	1,0
29b	E10KA042C	PROTEZIONE IP23 LATERALE	IP23 LATERAL PROTECTION	PROTECTION LATERAL IP23	PROTECTION LATERAL IP23	1,9
52	E10KA087A	PIASTRA REGOLATORE	REGULATOR BASE	PLACA ALOJAMIENTO REGULADOR	PLAC PORTE-REGULATEUR ELECTRONIQUE	7,2
57	E13EX005A/S	REGOLATORE ELETTRONICO HVR10-E	ELECTRONIC REGULATOR HVR10-E	REGULADOR ELECTRONICO HVR10-E	REGULATEUR ELECTRONIQUE HVR10-E	116,0

* Specificare codice dell'alternatore e data di produzione

* Specify alternator's code and date of production

* Precisar código del alternador y fecha de producción

* Specifier code alterateur et date de production

