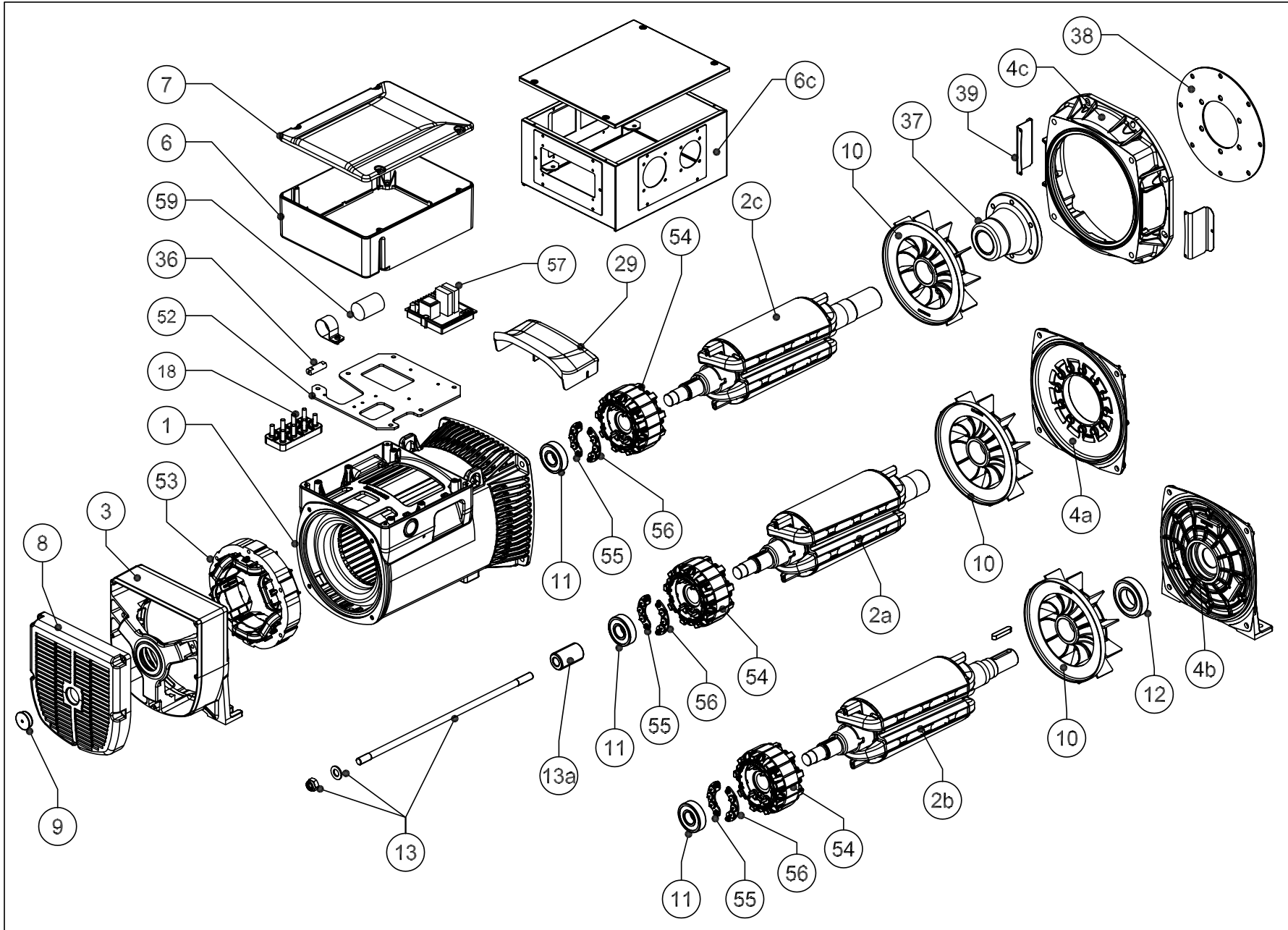


E1X13 E 2 POLI



LISTINO RICAMBI E1X13/2		SPARE PARTS PRICE LIST E1X13/2	LISTA DE PRECIOS REPUESTOS E1X13/2	PRIX PIECES DETACHEES E1X13/2		
no.	CODICE CODE	DESCRIZIONE	DESCRIPTION	DESCRIPTION	DESCRIPTION	€
1	*	CARCASSA CON STATORE E1X13S A/2	FRAME WITH STATOR E1X13S A/2	CARCAZA CON ESTATOR E1X13S A/2	CARCASSE AVEC STATOR E1X13S A/2	375,5
1	*	CARCASSA CON STATORE E1X13S B/2	FRAME WITH STATOR E1X13S B/2	CARCAZA CON ESTATOR E1X13S B/2	CARCASSE AVEC STATOR E1X13S B/2	403,2
1	*	CARCASSA CON STATORE E1X13S C/2	FRAME WITH STATOR E1X13S C/2	CARCAZA CON ESTATOR E1X13S C/2	CARCASSE AVEC STATOR E1X13S C/2	434,5
1	*	CARCASSA CON STATORE E1X13M D/2	FRAME WITH STATOR E1X13M D/2	CARCAZA CON ESTATOR E1X13M D/2	CARCASSE AVEC STATOR E1X13M D/2	525,6
1	*	CARCASSA CON STATORE E1X13M E/2	FRAME WITH STATOR E1X13M E/2	CARCAZA CON ESTATOR E1X13M E/2	CARCASSE AVEC STATOR E1X13M E/2	592,5
2	*	ROTORE FINITO E1X13S A/2	ROTATING INDUCTOR E1X13S A/2	INDUCTOR ROTANTE E1X13S A/2	ROUE POLAIRE E1X13S A/2	395,3
2	*	ROTORE FINITO E1X13S B/2	ROTATING INDUCTOR E1X13S B/2	INDUCTOR ROTANTE E1X13S B/2	ROUE POLAIRE E1X13S B/2	397,0
2	*	ROTORE FINITO E1X13S C/2	ROTATING INDUCTOR E1X13S C/2	INDUCTOR ROTANTE E1X13S C/2	ROUE POLAIRE E1X13S C/2	410,9
2	*	ROTORE FINITO E1X13M D/2	ROTATING INDUCTOR E1X13M D/2	INDUCTOR ROTANTE E1X13M D/2	ROUE POLAIRE E1X13M D/2	454,0
2	*	ROTORE FINITO E1X13M E/2	ROTATING INDUCTOR E1X13M E/2	INDUCTOR ROTANTE E1X13M E/2	ROUE POLAIRE E1X13M E/2	474,5
3		SCUDO POSTERIORE B3/B9	B3/B9 REAR SHIELD	ESCUDO POSTERIOR B3/B9	FLASQUE ARRIERE B3/B9	82,8
4a		SCUDO ANTERIORE d.105	d.105 FRONT SHIELD	ESCUDO ANTERIOR d.105	FLASQUE AVANT d.105	15,8
4a		SCUDO ANTERIORE d.125	d.125 FRONT SHIELD	ESCUDO ANTERIOR d.125	FLASQUE AVANT d.125	30,0
4a		SCUDO ANTERIORE d.146 J609b	d.146 J609B FRONT SHIELD	ESCUDO ANTERIOR d.146 J609b	FLASQUE AVANT d.146 J609b	14,8
4a		SCUDO ANTERIORE d.163.5 J609b	d.163,6 J609B FRONT SHIELD	ESCUDO ANTERIOR d.163,6 J609b	FLASQUE AVANT d.163,6 J609b	14,8
4a		SCUDO ANTERIORE d.177.8 j609b	d.177,8 J609B FRONT SHIELD	ESCUDO ANTERIOR d.178,8 J609b	FLASQUE AVANT d.178,8 J609b	14,8
4b		SCUDO ANTERIORE B3/B14	B3/B14 FRONT SHIELD	ESCUDO ANTERIOR B3/B14	FLASQUE AVANT B3/B14	28,4
4c		SCUDO ANTERIORE SAE 5	SAE 5 FRONT SHIELD	ESCUDO ANTERIOR SAE 5	FLASQUE AVANT SAE 5	31,9
4c		SCUDO ANTERIORE SAE 4	SAE 4 FRONT SHIELD	ESCUDO ANTERIOR SAE 4	FLASQUE AVANT SAE 4	34,1
4c		SCUDO ANTERIORE SAE 3	SAE 3 FRONT SHIELD	ESCUDO ANTERIOR SAE 3	FLASQUE AVANT SAE 3	39,0
4c		SCUDO ANTERIORE STD. LOMBARDINI	STD. LOMBARDINI FRONT SHILD	ESCUDO ANTERIOR STD. LOMBARDINI	FLASQUE AVANT STD.LOMBARDINI	31,5
6		SCATOLA BASETTA	TERMINAL BOX	CAJA DE BORNES	BOITE A BORNE	6,6
6c	*	QUADRO SUPERIORE IN LAMIERA FORATO	STEEL DRILLED TOP COVER	TAPA SUPERIOR TRABAJADA DE CHAPA	COUVERCLE SUPERIEUR PERCEE METALLIQUE	34,0
7		COPRISCATOLA BASETTA	TERMINAL BOX COVER	TAPA CAJA DE BORNES	COUVERCLE BOITE A BORNE	5,6
8		CUFFIA DI PROTEZIONE POSTERIORE	STD. REAR COVER	PROTECCION POSTERIOR	COIFFE DE PROTECTION ARRIERE	3,0
9		TAPPO POSTERIORE	REAR PLUG	TAPON	BOUCHON POSTERIEUR	1,4
10		VENTOLA	FAN	VENTILADOR	VENTILATEUR	14,3
11		CUSCINETTO POSTERIORE	REAR BEARING	COJINETE POSTERIOR	ROULEMENT ARRIERE	8,5
12		CUSCINETTO ANTERIORE	FRONT BEARING	COJINETE ANTERIOR	ROULEMENT AVANT	15,8
13	*	TIRANTE CENTRALE + DADO+RONDELLA	TIE ROD + NUT + WHASER	VARILLA CENTRAL + ARENDELA + TUERCA	TIRANT CENTRAL + RONDELLE + TIGE	5,3
13a		BUSSOLA PER TIRANTE CENTRALE (SOLO CONO 38)	BUSH THREADED (ONLY FOR C.38)	CILINDRO ROSCADO (PARA C.38)	DOUILLE POUR TIRANT CENTRAL (POUR C. 38)	6,3
18		MORSETTIERA PRINCIPALE A 8 PIOLI	8 STUD TERMINAL BOARD	PLACA DE BORNES PRINCIPAL	BORNIER A 8 BORNES	14,8
29		PROTEZIONE ANTERIORE IP 21 CASSA "S"	IP21 PROTECTION FRAME "S"	PROTECCION IP21 CARCAZA "S"	PROTECTION IP21 CARCASSE "S"	3,7
29		PROTEZIONE ANTERIORE IP 21 CASSA "M"	IP21 PROTECTION FRAME "M"	PROTECCION IP21 CARCAZA "M"	PROTECTION IP21 CARCASSE "M"	4,7
37		MOZZO GIUNTO	HUB	MOJON	MOYEU JOINT	30,1
38	*	DISCO GIUNTO	COUPLING DISC	JUNTA A DISCO	DISQUE	5,1
39		PROTEZIONE SCUDO SAE	SAE PROTECTION	PROTECCION SAE	PROTECTION FLASQUE AVANT SAE	4,3
52		PIASTRA REGOLATORE	REGULATOR BASE	PLACA ALOJAMIENTO REGULADOR	PLAC PORTE-REGULATEUR ELECTRONIQUE	19,2
53		STATORE ECCITTARICE	EXCITER STATOR	ESTATOR EXCITATRIZ	STATOR DE L'EXCITATRICE	102,8
54		ROTORE ECCITTARICE	EXCITER ROTOR	ROTOR EXCITATRIZ	INDUIT D'EXCITATRICE	145,5
55		SETTORE PORTADIODI "+" COMPLETO (NERO)	"+"SECTOR FOR ROTATING BRIDGE (BLACK)	SECTOR POR PUENTE DIODOS "+" (NEGRO)	SECTEUR POUR PONT TOURNANT "+" (NOIR)	19,6
56		SETTORE PORTADIODI "-" COMPLETO (ROSSO)	"-"SECTOR FOR ROTATING BRIDGE (RED)	SECTOR POR PUENTE DIODOS "-" (ROJO)	SECTEUR POUR PONT TOURNANT "-" (ROUGE)	19,6
57		REGOLATORE ELETTRONICO HVR11	HVR11 ELECTRONIC REGULATOR	REGULADOR ELECTRONICO HVR11	REGULATEUR ELECTRONIQUE HVR11	153,0
59		FILTRO ADR	RADIO INTERFERENCE SUPPRESSOR	SUPRESORE RADIO	FILTRE ANTI-PARASITAGE	19,3

* Specificare codice dell'alternatore e data di produzione

* Specify alternator's code and date of production

* Precisar codigo del alternador y fecha de production

* Specifier code alternateur et date de production

